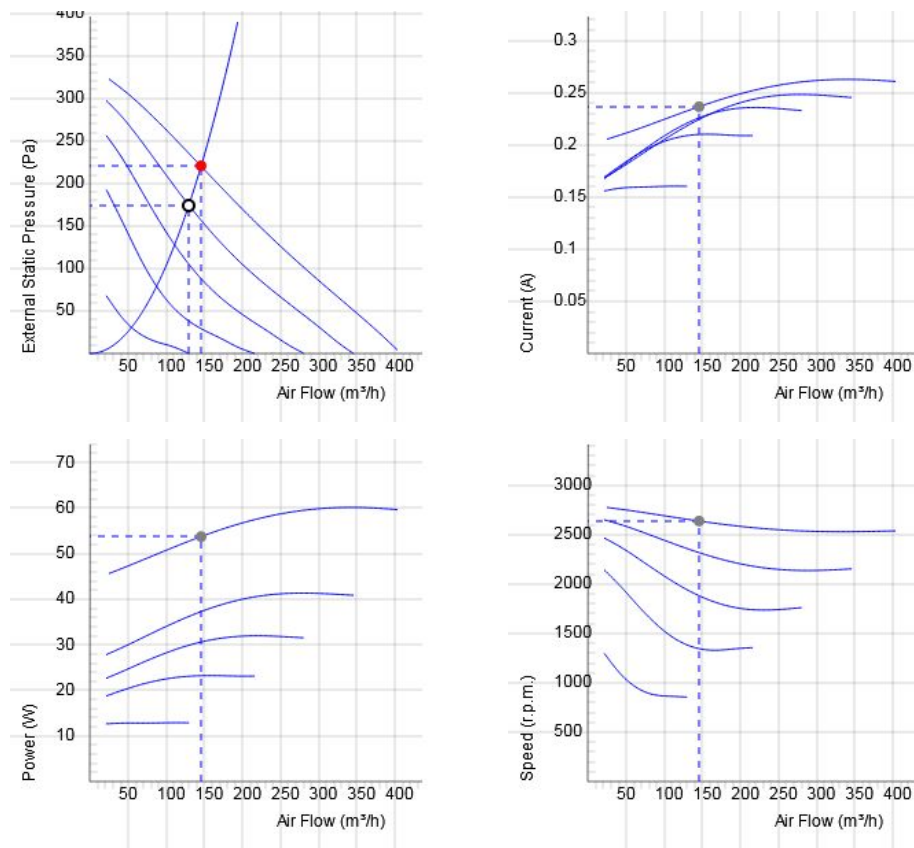


CK 125 C1



- Wentylator kanałowy z okrągłym połączeniem.
- Udokumentowane parametry i niezawodność.
- Kompaktowa konstrukcja, wysokie wydatki i efektywność.
- Niski poziom hałasu.
- Operacyjne zarówno w 50 i 60 Hz.
- Wirnik z łopatkami pochylonymi do tyłu.
- Zewnętrzny silnik wirnika posiada bezobsługowe łożyska.
- Zintegrowane zabezpieczenie silnika.
- Puszka elektryczna posiada zabezpieczenie w klasie IP 54.
- Do regulacji prędkości służy transformator lub podłączony do urządzenia zewnętrzny regulator prędkości.
- Obudowa wentylatora jest wykonana z ocynkowanej stali.
- Wentylator służy do montażu go w systemie wentylacyjnym.
- Kiedy wentylator jest podłączony do kanałów, może być zamontowany na zewnątrz lub w wilgotnym środowisku.
- Prosty montaż w każdej pozycji.
- Aby zachować zgodność z regulacją ErP 2018, należy użyć regulatora prędkości zgodnego z lokalnymi przepisami.

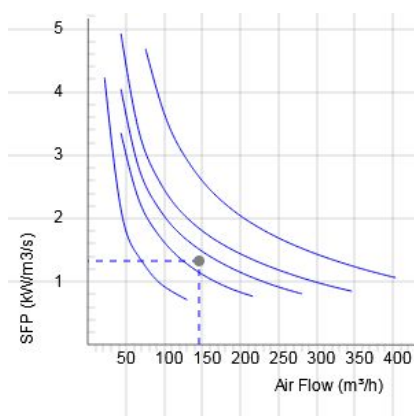
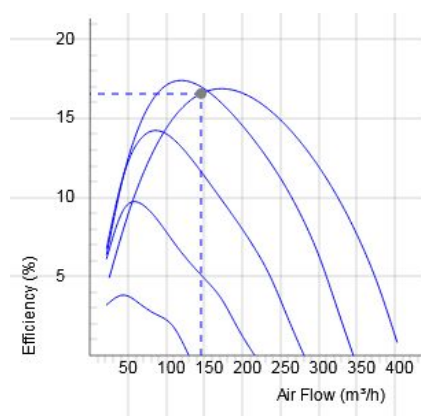
WYKRESY



Dane

Wydatek (m³/h) 146	Ciśnienie statyczne (Pa) 220	Moc (W) 53.7	Prędkość (r. p. m.) 2637	Prąd (A) 0.237	Napięcie (V) 230
-----------------------	---------------------------------	-----------------	-----------------------------	-------------------	---------------------

WYKRESY

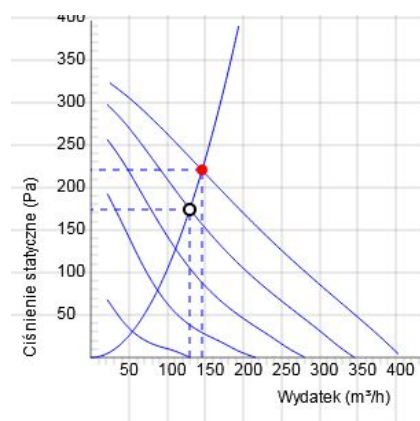


DANE

Wydażność (%)
16.6

SFP (kW/m³/s)
1.33

DANE AKUSTYCZNE



	Tot	63	125	250	500	1k	2k	4k	8k
Wlotowego LwA dB(A)	71	49	64	66	64	62	59	54	50
Wylotowego Lw dB(A)	70	49	64	66	63	61	59	54	48
Otoczenia Lw dB(A)	45	17	28	39	38	39	33	35	30
Otoczenia Lp dB (A) 3m	38								

Dane - SOUND

Wydatek (m³/h) 146	Ciśnienie statyczne (Pa) 220	Moc (W) 53.7	Prędkość (r. p. m.) 2637	Prąd (A) 0.237	Wydażność (%) 16.6	SFP (kW/m³/s) 1.33	Napięcie (V) 230
-----------------------	---------------------------------	-----------------	-----------------------------	-------------------	-----------------------	-----------------------	---------------------

DANE TECHNICZNE

Parameter	CK 125 C1 aut tp 7000040		CK 125 C1 man tp 7000007	
	Value	Unit	Value	Unit
Napięcie	230	V	230	V
Faza	1	~	1	~
Częstotliwość	50	Hz	50	Hz
opcjonalna częstotliwość	60	Hz	60	Hz
Moc	60	W	60	W
Prąd	0.26	A	0.26	A
Prędkość	2530	r. p. m.	2530	r. p. m.
Maks. temperatura transportowane powietrze	80	° C	80	° C
Maks. temp. powietrza przy kontrolowanym	80	° C	80	° C
Poziom ciśnienia akustycznego w odl. 3 m	38	dB(A)	38	dB(A)
Waga	2.6	kg	2.6	kg
Klasa ochrony, silnik	44	IP	44	IP
Klasa izolacji obudowy, silnik	F		F	
Kondensator	2	µF	2	µF
Przyłącza kanałów	125	mm	125	mm
Maks. Wydatek @ 0Pa	406.80113904319	m ³ /h	406.80113904319	m ³ /h
Maks. Ciśnienie	337	Pa	337	Pa
Zakres napięcia	220-240	V	220-240	V

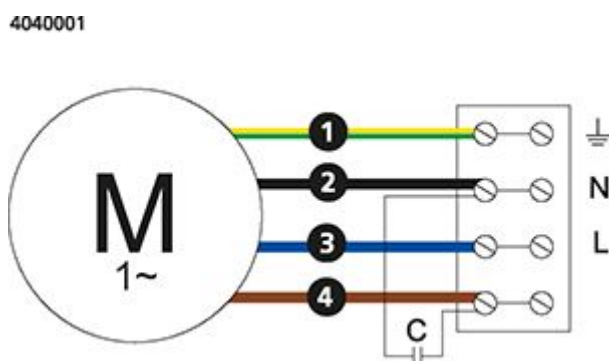
KARTA INFORMACYJNA PRODUKTU

Parameter	Value	Unit
(a) Nazwa dostawcy lub znak towarowy	Östberg	–
(b) Identyfikator modelu	See column heading	–
(c) SEC strefa klimatu umiarkowanego	-23.7	kWh/m ²
SEC strefa klimatu umiarkowanego, klasa	C	–
SEC strefa klimatu ciepłego	-8.2	kWh/m ²
SEC strefa klimatu ciepłego, klasa	F	–
SEC strefa klimatu chłodnego	-50.8	kWh/m ²
SEC strefa klimatu chłodnego, klasa	A+	–
(d) Typologia	RVU / UVU	–
(e) Rodzaj napędu	Multi-speed drive (accessory)	–
(f) Typ układu odzysku ciepła	N/A	–
(g) Sprawność cieplna odzysku ciepła	N/A	%
(h) Maksymalna wartość natężenia przepływu	282	m ³ /h
(i) Pobór mocy napędu wentylatora	60	W
(j) Poziom mocy akustycznej	40	dB LwA
(k) Natężenie przepływu strumienia odniesienia	0.076	m ³ /s
(l) Wartość odniesienia różnicy ciśnienia	50	Pa
(m) Jednostkowy pobór mocy	0.28	W/(m ³ /h)
(n) Typ sterowania/Czynnik rodzaju sterowania	Local demand control (accessory)/0.65	–
(o) Stopnie zewnętrznych (i wewnętrznych) przecieków powietrza	0.28 (N/A)	%

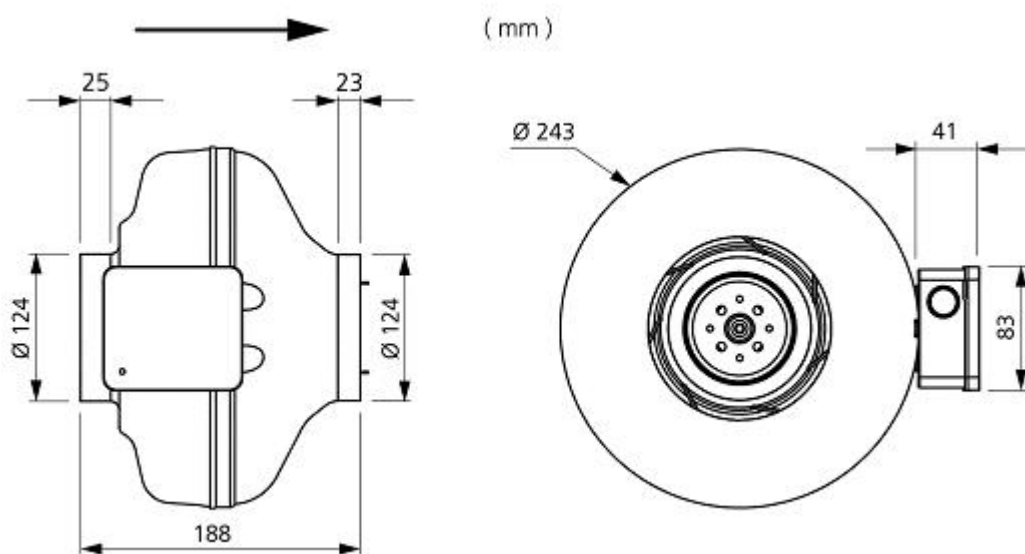
Parameter	Value	Unit
(p) Szybkość mieszania	N/A	–
(q) Umieszczenie mechanizmu wizualnego ostrzeżenia o konieczności wymiany filtra	N/A	–
(r) Instrukcje montażu	See manual	–
(s) Instrukcje montażu wstępnego/demontażu – URL	fsp.ostberg.com	–
(t) Czułość przepływu powietrza	N/A	–
(u) Szczelność powietrzna	N/A	m/s
(v) Roczne zużycie energii elektrycznej	182	kWh
(w) Roczne oszczędności w ogrzewaniu w klimacie umiarkowanym	2830	kWh
Roczne oszczędności w ogrzewaniu w klimacie ciepłym	1280	kWh
Roczne oszczędności w ogrzewaniu w klimacie chłodnym	5536	kWh

SCHEMAT POŁĄCZEŃ

- Ⓜ = Fan Motor
- Ⓜ1 = Fan Motor
- Ⓜ2 = Fan Motor
- Ⓜ3 = Rotor Motor
- ① = Yellow/Green
- ② = Black
- ③ = Blue
- ④ = Brown
- ⑤ = White
- ⑥ = Orange
- ⑦ = Grey
- ⑧ = Red
- ⑨ = Green
- ⑩ = Violet
- ⑪ = Quick switch
- ⑫ = Yellow



WYMIARY



AKCESORIA

Akcesoria mechaniczne



Klamra montażowa
Zestaw, MB



Mounting clamp MK
125



Safety grille BSV
125



Back draught
shutter RSK 125



Louvre YG 125



Przepustnica
płaszczyznowa, VK
125



Filterbox FLK 125



Filterbox FLF 125



Silencer LDC 125

Akcesoria elektryczne



Transformer
controller VRTE C



Transformer
controller VRDE
1.5



Speed controller
VRS 0.5



Local Demand
Controller Kit